	江阴新顺微电子有限公司分立器件芯片 1XV752J	文件编号	XS-R-243
	肖特基二极管	版本号	16-A1-02
		页码	1/3

1 主要用途及主要特点

1.1 主要用途

用 1XV752J 封装的成品管用于开关电源、高频逆变器、极性保护电路等各类电子电路上。

1.2 主要特点

- 高 ESD 能力
- 低正向、低漏电
- 高正向浪涌能力

2 芯片数据

芯片示意图 	芯片尺寸		1.482mm×1.482mm 58.3mil × 58.3mil
	芯片厚度 (μm)		200 ± 20
	划片道尺寸 (μm)		60
	键合区尺寸 (μm ²)	正面	1062×1062
	正面电极 (阳极)	金属	铝
		厚度 (μm)	4 ± 0.4
	背面电极 (阴极)	表层金属	银
	硅片直径 (mm)		φ 150
	装片要求 (推荐)		焊料
	键合要求 (推荐)		铝丝: φ 250 μm、2 根

3 电特性(在推荐的封装形式、适当的封装条件下)

3.1 极限值

除非另有规定, $T_{amb} = 25^{\circ}\text{C}$

参数名称	符号	额定值	单位	备注
峰值反向电压	V_{RM}	100	V	推荐封装形式: T0-220 推荐成品型号: MBR10100CT
正向电流	$I_{F(AV)}$	5	A	
正向峰值浪涌电流@8.3ms	I_{FSM}	120	A	
结温	T_j	150	$^{\circ}\text{C}$	
贮存温度	T_{stg}	-40~150	$^{\circ}\text{C}$	


江阴新顺微电子有限公司

地址: 江苏省江阴市长山大道 78 号

网址: [Http://www.xs-elec.com](http://www.xs-elec.com)

电话: (0510) 86851182

传真: (0510) 86851532

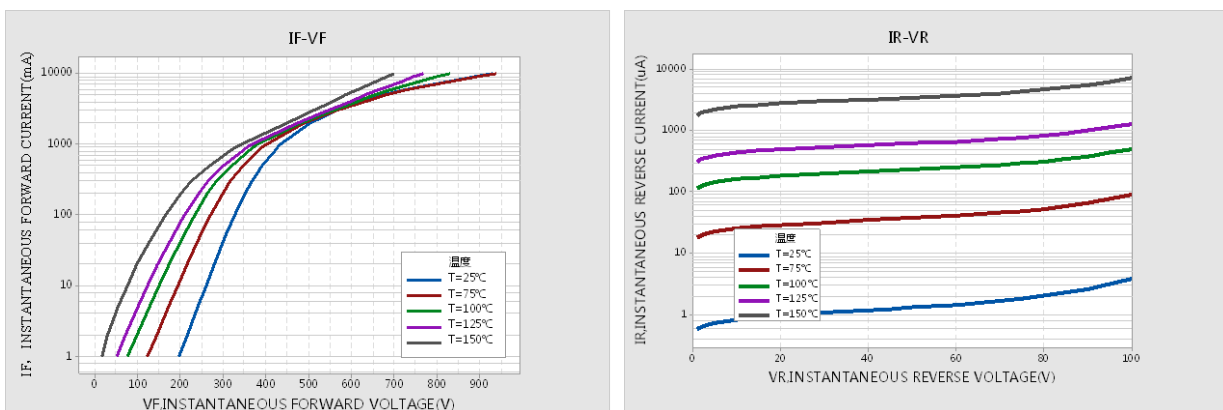
	江阴新顺微电子有限公司分立器件芯片 1XV752J 肖特基二极管	文件编号	XS-R-243
		版本号	16-A1-02
		页码	2/3

3.2 电参数

除非另有规定, $T_{amb}=25^{\circ}\text{C}$

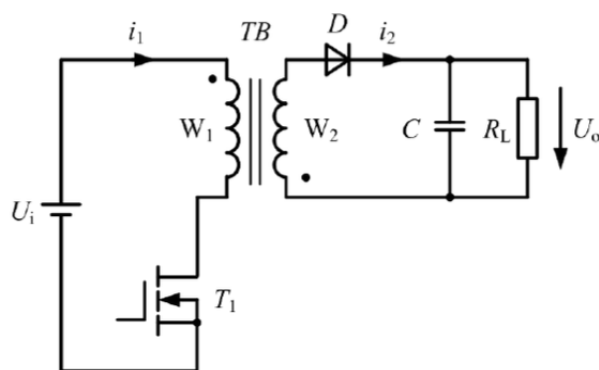
参数名称	符号	测试条件	规范值			单位
			最小	典型	最大	
击穿电压	V_{BR}	$I_R=0.1\text{ mA}$	100	—	—	V
反向电流	I_R	$V_R=100\text{V}$	—	4	50	μA
正向电压	V_F	$I_F=0.5\text{A}$	—	0.395	0.43	V
正向电压	V_F	$I_F=5\text{A}$	—	0.68	0.74	V

3.3 典型特性曲线



4 应用示例

4.1 适配器、充电器应用方案



推荐使用: 二极管 D 可以使用我司 1XV751J、1XV752J 等低 V_F 肖特基芯片封装的产品;

芯片型号	主要应用	输出电压	输出电流	IO	VRRM	推荐成品型号	推荐封装形式
1XV752J	12W~40W 电源适配器/充电器	+12V/+20V	1~2A	5A	100V	MBR10100CT	T0-252/T0-277/T0-220

注: 使用功率与封装形式和散热片大小等有较强相关性。


江阴新顺微电子有限公司

地址: 江苏省江阴市长山大道 78 号

电话: (0510) 86851182

网址: [Http://www.xs-elec.com](http://www.xs-elec.com)

传真: (0510) 86851532

	江阴新顺微电子有限公司分立器件芯片 1XV752J	文件编号	XS-R-243
	肖特基二极管	版本号	16-A1-02
		页 码	3/3

4.2 与同面积的我司常规肖特基和外司低 V_F 肖特基二极管芯片的对比

在输出 12V/2A 的适配器上，仅更换肖特基二极管后，系统效率的对比：

品种 (T0-220)	工作效率对比	
	输出 12V/1A	输出 12V/2A
1XV752J	85.44%	86.59%
外司低 V_F 肖特基	84.83%	86.55%
我司常规肖特基	84.61%	85.89%

注：电源工作频率 60.75KHz；

结论：使用低 V_F 肖特基 1XV752J，可以提升系统的效率。

注意事项：

- 芯片存储条件（推荐）：氮气保护，温度 $25 \pm 5^\circ\text{C}$ ，湿度 $\leq 45\%$ ；
- 本产品说明书仅供参考，不作为合同的一部分，具体以双方签订的技术协议为准；
- 本产品说明书如有版本变更，恕不另行告知！客户在下单前应获取最新版本资料并验证相关信息是否完整和更新；
- 任何半导体产品在特定条件下都有发生失效或故障的可能，买方有责任在使用新顺产品时遵守安全使用标准并采取安全措施，以避免潜在的失效或故障风险造成人身伤害或财产损失的发生。

江阴新顺微电子有限公司

地 址：江苏省江阴市长山大道 78 号

网址：Http://www.xs-elec.com

电 话：(0510) 86851182

传真：(0510) 86851532
