	江阴新顺微电子有限公司分立器件芯片 1XV751J	文件编号	XS-R-094
	肖特基二极管	版本号	16-A1-02
		页码	1/3

1 主要用途及主要特点

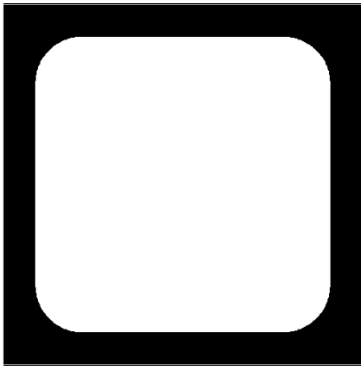
1.1 主要用途

用 1XV751J 封装的成品管用于开关电源、高频逆变器、极性保护电路等各类电子电路上。

1.2 主要特点

- 高 ESD 能力
- 低正向、低漏电
- 高抗浪涌电流能力

2 芯片数据

	芯片尺寸		2.1mm×2.1mm 82.7mil × 82.7mil
	芯片厚度 (μm)		200±20
	划片道尺寸 (μm)		60
	键合区面积 (μm ²)	正面	1700×1700
		背面	
	正面电极 (阳极)	金属	铝
		厚度 (μm)	4±0.4
	背面电极 (阴极)	表层金属	银
	硅片直径 (mm)		φ 150
	装片要求 (推荐)		焊料
键合要求 (推荐)		铝丝: φ 380 μ m*2 根	

3 电特性(在推荐的封装形式、适当的封装条件下)

3.1 极限值

除非另有规定, $T_{amb}=25^{\circ}\text{C}$

参数名称	符号	额定值	单位	备注
峰值反向电压	V_{RM}	100	V	推荐封装形式: T0-220 推荐成品型号: MBR20100CT
正向电流	$I_{F(AV)}$	10	A	
正向峰值浪涌电流@8.3ms	I_{FSM}	180	A	
结温	T_j	150	°C	
贮存温度	T_{stg}	-40~150	°C	


江阴新顺微电子有限公司

地址: 江苏省江阴市长山大道 78 号

网址: [Http://www.xs-elec.com](http://www.xs-elec.com)

电话: (0510) 86851182

传真: (0510) 86851532

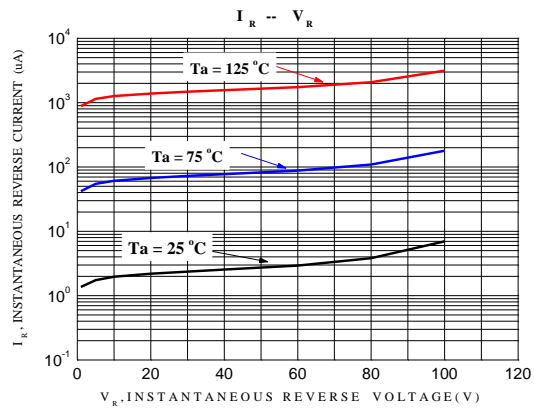
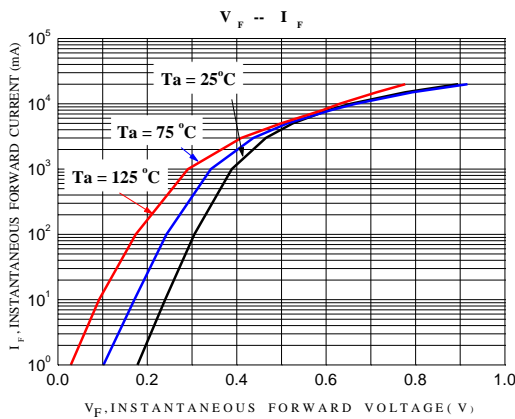
	江阴新顺微电子有限公司分立器件芯片 1XV751J	文件编号	XS-M-001
	肖特基二极管	版本号	16-A1-02
		页码	2/3

3.2 电参数

除非另有规定, $T_{amb} = 25^{\circ}\text{C}$

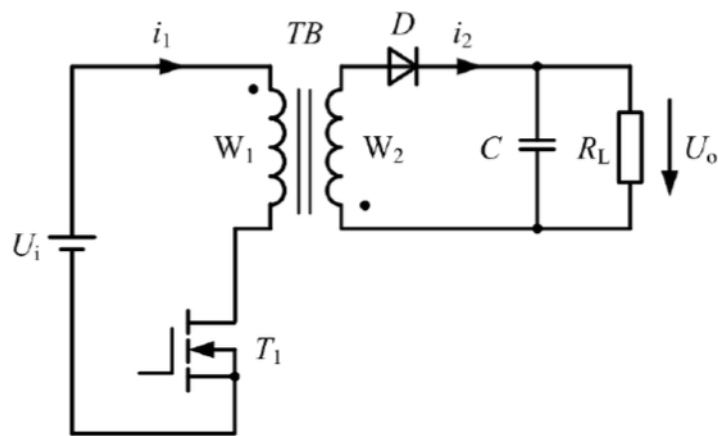
参数名称	符号	测试条件	规范值			单位
			最小	典型	最大	
击穿电压	V_{BR}	$I_R = 0.1\text{mA}$	100	—	—	V
反向电流	I_R	$V_R = 100\text{V}$	—	8	100	μA
正向电压	V_F	$I_F = 1\text{A}$	—	0.395	0.44	V
正向电压	V_F	$I_F = 3\text{A}$	—	0.47	0.52	V
正向电压	V_F	$I_F = 5\text{A}$	—	0.53	0.58	V
正向电压	V_F	$I_F = 10\text{A}$	—	0.66	0.73	V

3.3 典型特性曲线



4 应用示例

4.1 适配器、充电器应用方案



推荐使用: 二极管 D 可以使用我司 1XV751J 等低 V_F 肖特基二极管芯片封装的成品管。


江阴新顺微电子有限公司

地址: 江苏省江阴市长山大道 78 号

电话: (0510) 86851182

网址: [Http://www.xs-elec.com](http://www.xs-elec.com)

传真: (0510) 86851532

	江阴新顺微电子有限公司分立器件芯片 1XV751J	文件编号	XS-M-001
	肖特基二极管	版本号	16-A1-02
		页码	3/3

芯片型号	主要应用	输出电压	输出电流	IO	VRRM	推荐成品型号	推荐封装形式
1XV751J	12W~90W 电源适配器/充电器	+12V	1~4.5A	10A	100V	MBR20100CT	TO-252/TO-277 /TO-220

注：使用功率受封装形式和散热片大小限制。

4.2 与同面积的我司常规肖特基和外司低 V_F 肖特基二极管芯片的对比

在输出 20V/4.5A（电源工作频率 60.75KHz）的适配器等上，仅更换肖特基二极管后，对比系统效率；

品种（TO-220 封装）	工作效率对比		
	输出 20V/1A	输出 20V/2A	输出 20V/4A
1XV751J	87.56%	90.38%	90.00%
外司低 V_F 肖特基	87.41%	90.30%	89.98%
我司常规肖特基	86.70%	89.56%	89.44%

结论：使用低 V_F 肖特基 1XV751J，相对于常规肖特基可以提升系统效率 0.86%，0.82%，0.56%；系统效率优于外司同型低 V_F 肖特基。

注意事项：

- 芯片存储条件（推荐）：氮气保护，温度 $25 \pm 5^\circ\text{C}$ ，湿度 $\leq 45\%$ ；
- 本产品说明书仅供参考，不作为合同的一部分，具体以双方签订的技术协议为准；
- 本产品说明书如有版本变更，恕不另行告知！客户在下单前应获取最新版本资料并验证相关信息是否完整和更新；
- 任何半导体产品在特定条件下都有发生失效或故障的可能，买方有责任在使用新顺产品时遵守安全使用标准并采取安全措施，以避免潜在的失效或故障风险造成人身伤害或财产损失的发生。

江阴新顺微电子有限公司

地 址：江苏省江阴市长山大道 78 号
电 话：(0510) 86851182

网 址：[Http://www.xs-elec.com](http://www.xs-elec.com)
传 真：(0510) 86851532